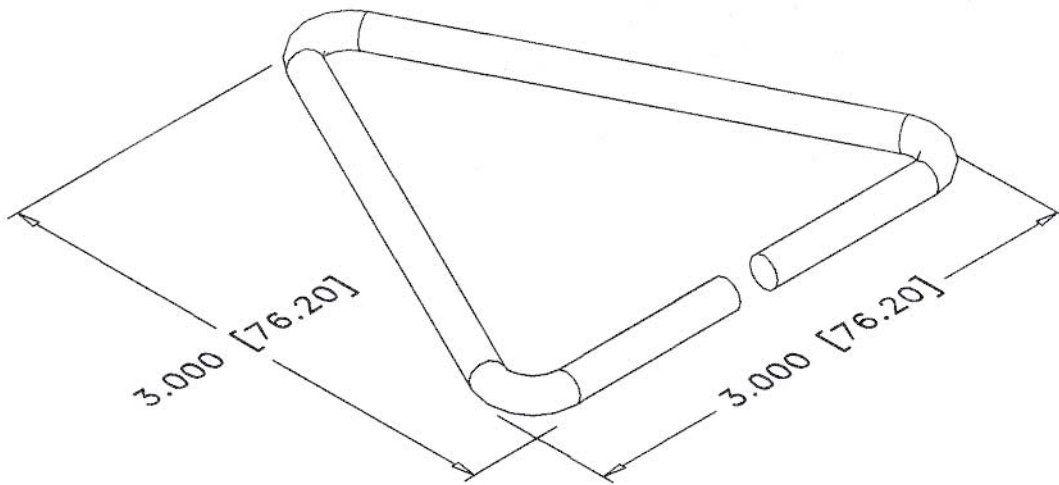


Fiche technique

Triangle : # 206



Matériel fil $\varnothing 0.187$ acier inoxydable de type 304
3 po. hauteur x 3 po. largeur

Caractéristique :

- Nuance AISI : 304
- Alliage pour applications générales dont la résistance à la corrosion est supérieure à celle de l'acier inoxydable # 302 grâce au contrôle de la concentration de carbone.
- Charge de rupture : 85000 lb/po²
- Limite d'élasticité : 35000 lb/po²
- Élongation sur éprouvette de 2 po : 60-50%
- Dureté Rockwell : B80

Produit de métal MAJESTIC.

