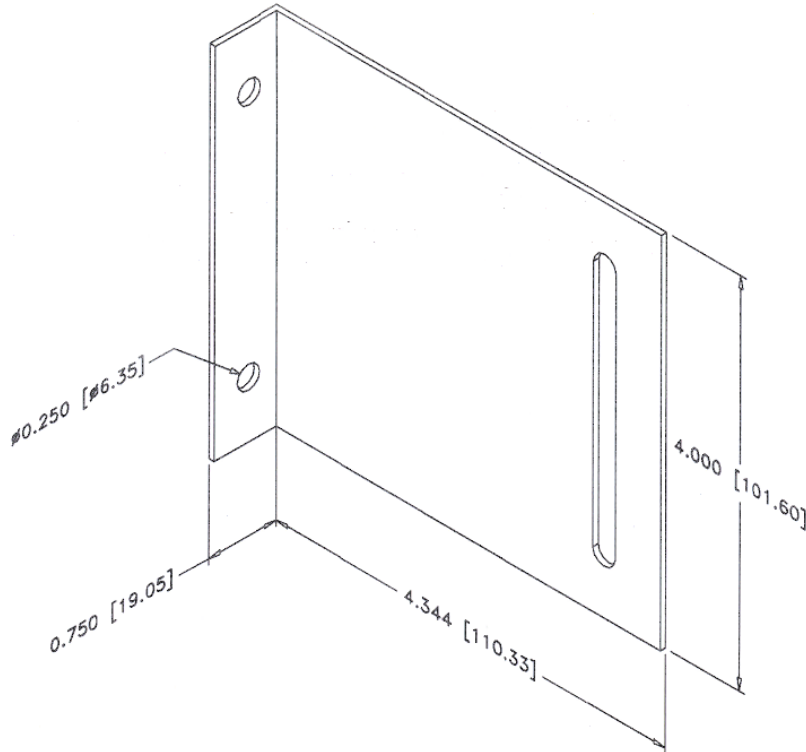


Fiche technique

Ancrage de type : # 327



**# 327: Matériel jauge 16 (0.059) acier inoxydable de type 304
4 po. X 110mm X ¾ po. Avec : 2 trous ¼ po. et 1 trou oblong 3 po. X ¼ po.**

Caractéristique :

- Nuance AISI : 304
- Alliage pour applications générales dont la résistance à la corrosion est supérieure à celle de l'acier inoxydable # 302 grâce au contrôle de la concentration de carbone.
- Charge de rupture : 85000 lb/po²
- Limite d'élasticité : 35000 lb/po²
- Élongation sur éprouvette de 2 po : 60-50%
- Dureté Rockwell : B80
- Des études ont démontré que notre ancrage répond et surpasse les exigences de la norme CSA A370-94 « Crampons pour maçonnerie »

Produit de métal MAJESTIC.

